

B. Kaltbeitzel, L. Weber, S.- R. Mehra

Messvorrichtung zur Bestimmung des dynamischen Elastizitätsmoduls und des Verlustfaktors von Kunststoffen

1. Einleitung

Bei der Übertragung des Körperschalls von haustechnischen Anlagen, wie Sanitärinstallationen, spielen elastische Materialien für den Einsatz in körperschallisolierenden Befestigungselementen oder als Dichtmasse eine zentrale Rolle bei der Bekämpfung des Lärms in Gebäuden. Bisher gibt es nur wenige Untersuchungen zu den schalltechnischen Eigenschaften von solchen elastischen Materialien. Zur akustischen Produktoptimierung müssen deshalb zunächst die akustisch maßgeblichen Materialeigenschaften der Stoffe ermittelt werden.

In der Arbeit [1] wurde die Frequenzabhängigkeit des E-Moduls und des Verlustfaktors untersucht. Gegenstand der Untersuchung waren Dichtstoffe aus dem Sanitärbereich, welche vor allem bei Raumtemperatur zum Einsatz kommen und damit keinen großen Temperaturschwankungen unterliegen. Um die Untersuchungen durchführen zu können, wurde zunächst eine geeignete Prüfvorrichtung konzipiert und gebaut.

2. Messaufbau

Zur messtechnischen Bestimmung des dynamischen E-Moduls werden die auf eine Probe aufgebrachte Kraft und Beschleunigung gemessen (Bild 1). Für die Anregung mit einem Sinussignal wird ein Inertialshaker (Schwingerreger) verwendet. Die Beschleunigung auf der angeregten Probenseite wird mit einem Beschleunigungsaufnehmer gemessen. Bei harmonischer Anregung kann mit dem gemessenen Beschleunigungssignal a die Dehnung ΔL der Probe bestimmt werden, siehe Gleichung (1).

$$\Delta L = \frac{a}{(2 \cdot \pi \cdot f)^2} \quad [\text{mm}] \quad (1)$$

Auf der nicht angeregten Probenseite wird vor einer starren Masse (Betonstein) mit einem Kraftaufnehmer die Kraft F gemessen. Mit den Probenabmessungen (Dicke L , Durchmesser D und Grundfläche S) lässt sich anschließend mit Gleichung (2) der Betrag des komplexen E-Moduls eines Materials berechnen.

$$E = \frac{F \cdot L}{\Delta L \cdot S \cdot \Phi} \quad [\text{N/mm}^2] \quad (2)$$

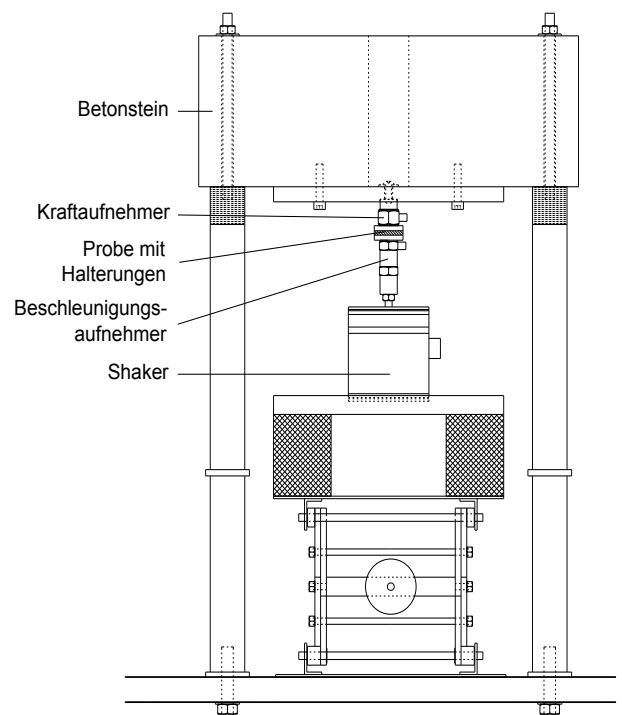


Bild 1: Schematische Darstellung der Messvorrichtung.

Die zu untersuchenden Proben müssen zur Messung auf Probenträgern flächig haften. An diesen Befestigungsflächen wird dann allerdings die Querkontraktion der Proben verhindert, dadurch ergeben sich Fehler beim gemessenen Elastizitätsmodul. Um diese nicht homogene Verformung zu eliminieren, wird für zylindrische Proben eine Formfunktion Φ nach Gleichung (3) eingeführt, wofür die Querkontraktionszahl μ des Materials benötigt wird. Zur Berechnung des Verlustfaktors η nach Gleichung (4) wird die Phasenverschiebung δ der beiden Aufnehmersignale erfasst.

$$\Phi = 1 + \frac{3}{4} \cdot \frac{\mu^2}{1 + \mu} \cdot \left(\frac{D}{L}\right)^2 \quad [-] \quad (3)$$

$$\eta = \tan(\delta) \quad [-] \quad (4)$$

3. Messergebnisse

Die durchgeführten Untersuchungen ergaben, dass ein wesentliches Problem bei der Bestimmung des E-Moduls bei hohen Frequenzen die in der Probe auftretenden Eigenschwingungen darstellen. Um diese Resonanzen über die Obergrenze des interessierenden Frequenzbereichs hinaus zu verschieben, müssen sehr dünne Proben hergestellt werden. Dabei stellte sich heraus, dass die Abmessungen der Proben sehr genau bestimmt werden müssen, um nicht zu große Fehler in den Messergebnissen zu erhalten. Außerdem erhält man bei der Messung dünner Proben einen stark formabhängigen E-Modul. Um den tatsächlichen E-Modul zu bestimmen, musste eine Formkorrektur angewendet werden. Für die Poissonzahl wurde bei den untersuchten Silikonen der Idealwert für inkompressible Materialien von $\mu = 0,5$ angenommen.

In den Diagrammen (Bild 2) sind beispielhaft Ergebnisse des E-Moduls (oben) und des Verlustfaktors (unten) eines handelsüblichen Silikons dargestellt. Die Kurven sind aus einer Mittelung über 3 Proben mit je ca. 5 mm Dicke und Durchmessern von 20, 25 und 30 mm berechnet. Die Dickenresonanz liegt hier bei über 2 kHz, allerdings ist der Einfluss auf die Ergebnisse schon ab ca. 1 kHz zu erkennen. Damit ist die Grenze des Messverfahrens erreicht.

4. Zusammenfassung

Mit dem oben beschriebenen Versuchsaufbau konnten für verschiedene Materialien (Silikone sowie Sylomer) teilweise bis zu 2000 Hz hinreichend genaue und vollständig reproduzierbare Messergebnisse für den E-Modul und den Verlustfaktor erzielt werden. Das Ziel der Erweiterung des Messbereichs wurde im Wesentlichen erreicht.

Eine exakte Obergrenze für den nutzbaren Frequenzbereich ist aber nicht allgemeingültig zu bestimmen, da diese Grenze von dem jeweils untersuchten Material und der Probendicke, im Zusammenhang mit der Dickenresonanz, abhängig ist.

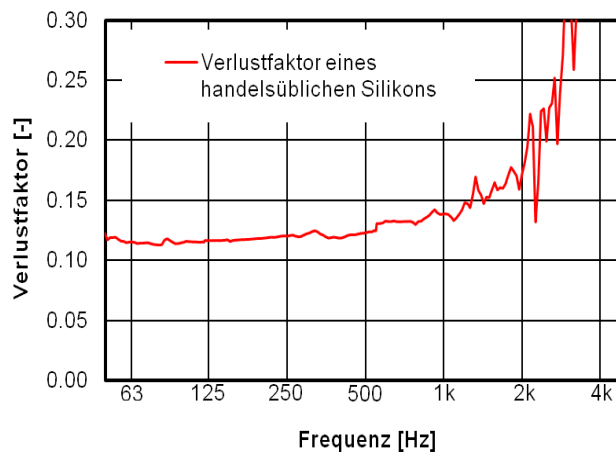
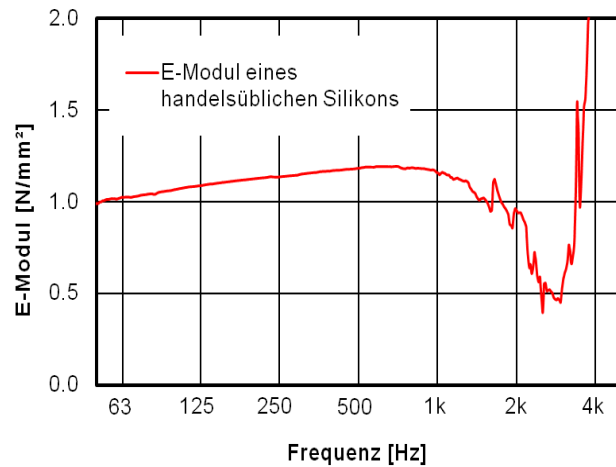


Bild 2: Ergebnisse des gemessenen E-Moduls (oben) und Verlustfaktors (unten) eines handelsüblichen-Silikons in Abhängigkeit der Frequenz. Dargestellt sind Mittelwerte der Messergebnisse dreier Proben mit jeweils 5 mm Dicke und Durchmessern von 20 mm, 25 mm und 30 mm.

Literatur

- [1] Kaltbeitzel, B.: Entwicklung einer Messvorrichtung für den dynamischen Elastizitätsmodul und den Verlustfaktor von Kunststoffen. Bachelorarbeit, Lehrstuhl für Bauphysik, Universität Stuttgart (2012).



Universität Stuttgart
Lehrstuhl für Bauphysik

Lehrstuhl für Bauphysik

Prof. Dr.-Ing. Dipl.-Phys. Klaus Sedlbauer

70569 Stuttgart, Pfaffenwaldring 7, Tel.: 0711/685-66578, Fax: 0711/685-66583

Email: bauphysik@lbp.uni-stuttgart.de